

# 3000 - 3500 kg

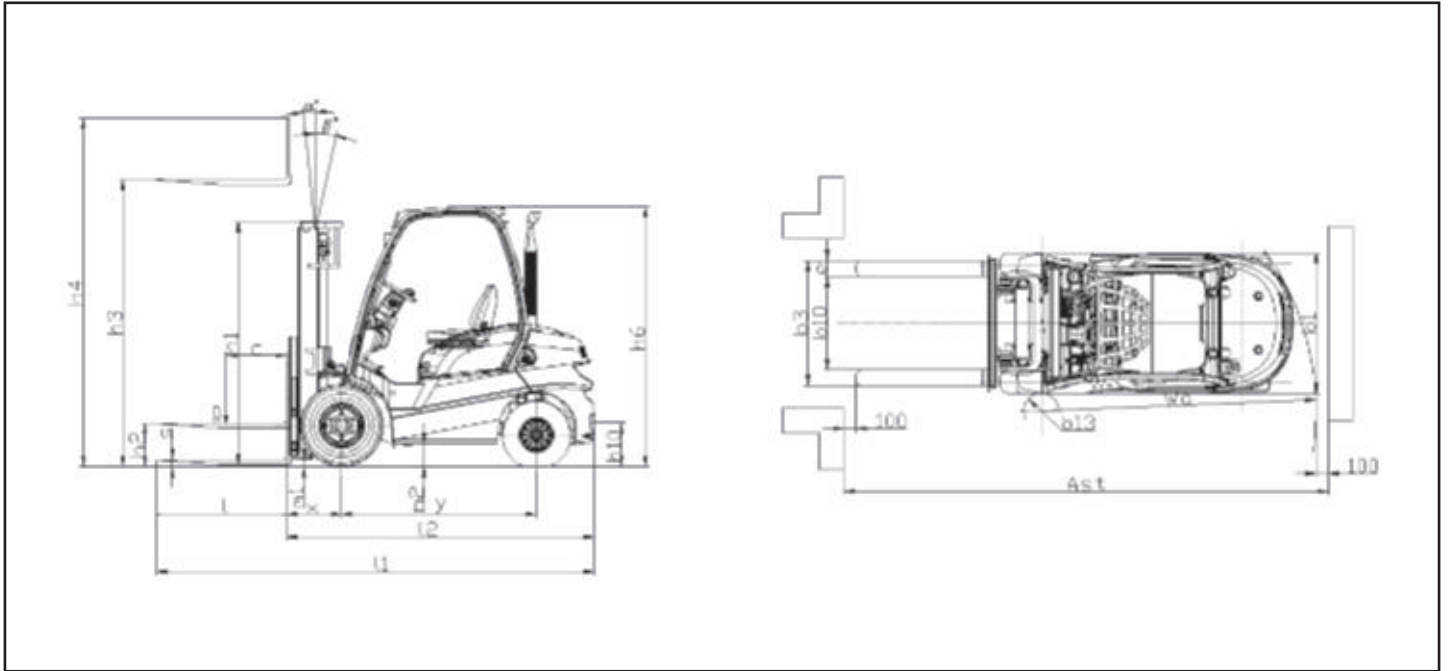
## SPECIFICATII TEHNICE

Specificatii	1.1	Producator			MANITOU	MANITOU	MANITOU	MANITOU
	1.2	Model			MI30G	MI30D	MI35G	MI35D
	1.3	Tip alimentare : baterie, diesel, gazolina, GPL, retea			GPL	Diesel	GPL	Diesel
	1.4	Metoda manipulare : manuala, pietonala, in picioare, sezut			Cu scaun operator	Cu scaun operator	Cu scaun operator	Cu scaun operator
	1.5	Capacitatea nominala / Incarcatura pe furci	Q	t	3	3	3,5	3,5
	1.6	Centru de greutate	c	mm	500	500	500	500
	1.8	Distanta de la calcaiul furcilor pana la axa fata <sup>(1)</sup>	x	mm	480	480	485	485
	1.9	Ampatament	y	mm	1700	1700	1700	1700
	Sarcini	2.1	Masa proprie		kg	4490	4610	4740
2.2		Masa maxima pe axa fata/spate cu incarcatura		kg	6560 / 930	6650 / 960	7260 / 980	7360 / 1000
2.3		Masa maxima pe axa fata/spate fara incarcatura		kg	1805 / 2685	1860 / 2750	1775 / 2965	1825 / 3035
Roti, Sasiu	3.1	Tip roti: bandaj (V), superelastice (SE), pneumatic (L)			SE	SE	SE	SE
	3.2	Dimensiuni roti fata		" or mm	28-9-15 12	28-9-15 12	28-9-15 12	28-9-15 12
	3.3	Dimensiuni roti spate		" or mm	6.50-10 10	6.50-10 10	6.50-10 10	6.50-10 10
	3.5	Numar de roti fata (x = roti motrice) / spate			2 x 2	2 x 2	2 x 2	2 x 2
	3.6	Distanta dintre rotile fata (masurata la mijlocul rotilor)	b10	mm	1005	1005	1005	1005
	3.7	Distanta dintre rotile spate (masurata la mijlocul rotilor)	b11	mm	975	975	975	975
	Dimensiuni	4.1	Inclinarea catargului fata/spate <sup>(1)</sup>	$\alpha / \beta$	grade	6 / 12	6 / 12	6 / 12
4.2		Inaltimea peste catargul coborat	h1	mm	2200	2200	2315	2315
4.3		Free lift (Inaltimea de ridicare a sarcinii fara ridicarea catargului)	h2	mm	145	145	145	145
4.4		Inaltimea maxima de ridicare	h3	mm	3300	3300	3300	3300
4.5		Inaltimea catargului complet ridicat	h4	mm	4445	4445	4445	4445
4.7		Inaltimea cabinei	h6	mm	2130	2130	2130	2130
4.8		Inaltimea scaunului	h7	mm	1215	1215	1215	1215
4.12		Inaltimea la bara de remorcare	h10	mm	355	355	360	360
4.19		Lungimea totala	l1	mm	3865	3865	3935	3935
4.20		Lungimea totala fara furci	l2	mm	2715	2715	2785	2785
4.21		Latimea totala	b1	mm	1150	1150	1150	1150
4.22		Dimensiuni furci	s / e / l	mm	45 / 122 / 1070	45 / 122 / 1070	50 / 122 / 1070	50 / 122 / 1070
4.23		Cadru furci standard DIN 15173 A/B			FEM3A	FEM3A	FEM3A	FEM3A
4.24		Latimea cadrului de furci	b3	mm	1100	1100	1100	1100
4.31		Garda la sol sub catarg	m1	mm	130	130	130	130
4.32		Garda la sol la mijlocul ampatamentului	m2	mm	200	200	200	200
4.33		Latimea culoarului de lucru pentru paletii 1000x1200 asezati transversal	Ast	mm	4140	4140	4195	4195
4.34		Latimea culoarului de lucru pentru paletii 800x1200 asezati longitudinal	Ast	mm	4340	4340	4395	4395
4.35		Raza de intoarcere exteriora	Wa	mm	2460	2460	2510	2510
4.36		Raza de intoarcere interiora	b13	mm	160	160	160	160
Performante	5.1	Viteza de deplasare cu / fara sarcina		km/h	18 / 18.5	18 / 18.5	17 / 17.5	18 / 18.5
	5.2	Viteza de ridicare cu / fara sarcina		m/s	0.45 / 0.55	0.45 / 0.52	0.395 / 0.52	0.39 / 0.40
	5.3	Viteza de coborare cu / fara sarcina		m/s	0.48 / 0.50	0.43 / 0.48	0.47 / 0.38	0.40 / 0.350
	5.5	Fora de tractiune nominala cu / fara sarcina		N	17400 / 10800	20000 / 10600	17500 / 11000	20500 / 10800
	5.7	Panta maxima cu / fara sarcina		%	>20	>20	>18 / >20	>18 / >20
	5.10	Frana de serviciu			Hidraulic	Hidraulic	Hidraulic	Hidraulic
Motor	7.1	Producator motor / Tip			NISSAN K25	YANMAR 4TNE98-BQFLC	NISSAN K25	YANMAR 4TNE98-BQFLC
	7.2	Puterea utila		kW	38	42.1	38	42.1
	7.3	Turatia		rot/min	2400	2300	2400	2300
	7.4	Numar pistoane / Capacitate cilindrica		cm <sup>3</sup> cm3	4/2488	4/3319	4/2488	4/3319
Diverse	8.2	Presiunea hidraulica de operare atasamente		bar	160	160	160	160
	8.3	Debit ulei hidraulic atasamente		l/mm	72	69	72	69

1 - Valori pentru catargul dublu/duplex

Dimensiunile si performantele sunt nominale si sunt obtinute in conditii normale de lucru. Produsele Manitou si specificatiile sunt supuse schimbarii fara un preaviz.

## DIMENSIUNI



## DIMENSIUNI CATARG SI CAPACITATI REZIDUALE

Model	Tip catarg	Inaltimea de ridicare maxima		Free lift (Inaltimea de ridicare a sarcinii fara ridicarea catargului)						Inaltime catarg		Inclinare catarg		Valori fara accesorii		Valori cu side-shift		Valori cu dispozitiv pozitionare furci si Sideshift	
		h3	h2	Coborat h1		Extins cu grilaj protectie cadru de furci h4		Extins fara grilaj protectie cadru de furci h4		Inainte	Inapoi	3t	3,5t	3t	3,5t	3t	3,5t		
				3 t	3.5 t	3 t	3.5 t	3 t	3.5 t									3 t	3.5 t
M130/35	Dublu/Duplex Vizibilitate totala	3300 std	145	145	2200	2315	4445	4445	4035	4115	6°	12°	3000	3500	3000	3500	2900	3400	
		3700	145	145	2450	2565	4845	4845	4435	4515	6°	12°	3000	3500	3000	3500	2900	3400	
		4000	145	145	2650	2715	5145	5145	4735	4815	6°	12°	3000	3500	3000	3500	2900	3400	
	Dublu/Duplex Free lift	3300	1475	1500	2230	2330	4445	4445	4055	4130	6°	12°	3000	3500	3000	3500	2900	3400	
		3700	1675	1700	2430	2530	4845	4845	4455	4530	6°	12°	3000	3500	3000	3500	2900	3400	
		4000	1825	1850	2580	2680	5145	5145	4755	4830	6°	12°	3000	3500	3000	3500	2900	3400	
	Triplu/Triplex Free lift	4500	1410	1435	2165	2265	5695	5695	5305	5380	6°	6°	2900	3400	2800	3300	2700	3200	
		4700	1460	1485	2215	2315	5895	5895	5455	5530	6°	6°	2800	3300	2700	3200	2600	3100	
		4800	1510	1535	2265	2365	5945	5945	5555	5630	6°	6°	2800	3300	2700	3200	2600	3100	
		5000	1560	1585	2315	2415	6145	6145	5755	5830	6°	6°	2500	3000	2400	2900	2300	2800	
		5500	1760	1735	2515	2565	6645	6645	6255	6330	3°	6°	1850	2200	1750	2100	1650	2000	
		6000	2010	1985	2765	2815	7195	7195	6805	6880	3°	6°	1400	1600	1300	1500	1200	1400	
	6500	2160	2135	2915	2965	7645	7645	7255	7330	3°	6°	-	-	-	-	-	-		